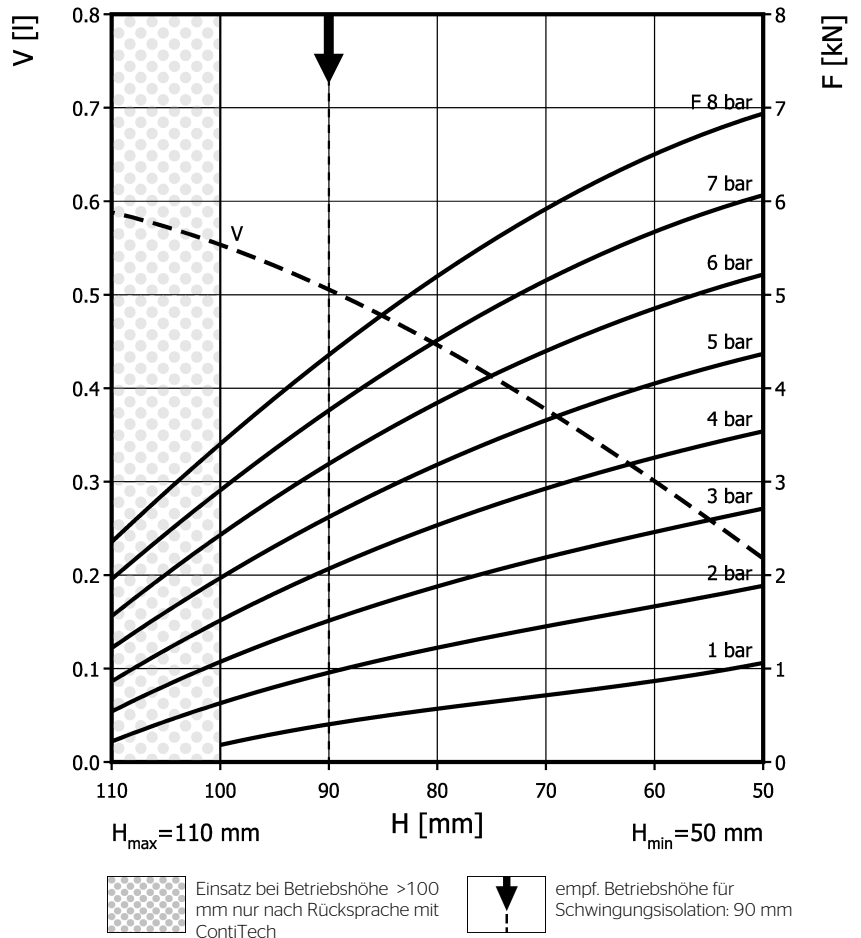
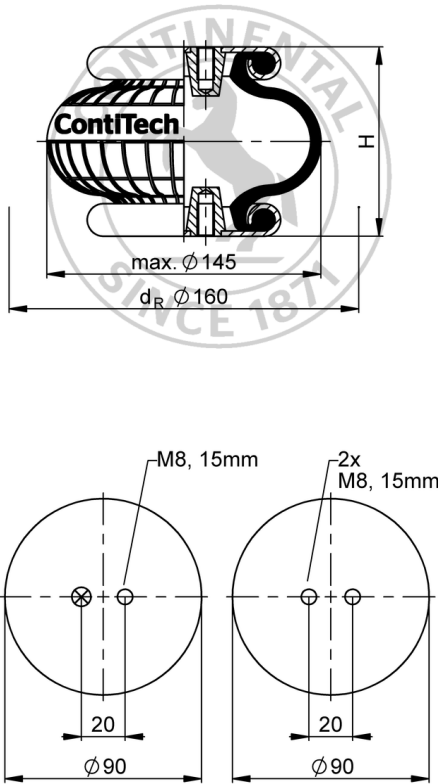


## FS 40-6 CI

## Einfaltenbalg



## Bestelldaten

Ausführung	Artikel-Nr.
nur Gummibalg	72467
mit Bördelplatten, G1/8 Luftanschluss A = 10 mm außermittig	2681001000
mit Edelstahlbördelplatten, G1/8 Luftanschluss A = 10 mm außermittig	61744

Weitere Ausführungen auf Anfrage



Montagehinweise  
 M8: max. 25 Nm  
 G1/8: max. 25 Nm

## Technische Daten

Minimaldruck	0 bar
Rückstellkraft auf minimale Höhe	$\leq 120 \text{ N}$
Gewicht komplett	1,2 kg

## Schwingungsisolierung - Dynamische Kennwerte

Betriebshöhe H: empf. 90mm, minimal 70mm

Druck p [bar]	3	4	5	6	7	8	Vol. V [l]
Tragkraft F [kN]	1,5	2,1	2,6	3,2	3,8	4,4	
Steifigkeit c [N/mm]	79	96,5	115	132,5	150,5	168,5	
Eigenfrequenz $f_0$ [Hz]	3,6	3,4	3,3	3,2	3,1	3,1	

## Pneumatische Anwendungen - Statische Kennwerte

Kraft F [kN]

Druck p [bar]	3	4	5	6	7	8	Vol. V [l]
Höhe H [mm]	100	1,07	1,52	1,97	2,43	2,9	
	90	1,5	2,06	2,62	3,19	3,76	4,36
	80	1,88	2,54	3,19	3,85	4,52	5,21
	70	2,2	2,94	3,67	4,41	5,16	5,92
	60	2,45	3,25	4,04	4,84	5,66	6,49

Prüfbedingungen: Raumtemperatur / Kraft-Wege-Daten quasistatisch / dynamische Daten bei 1Hz