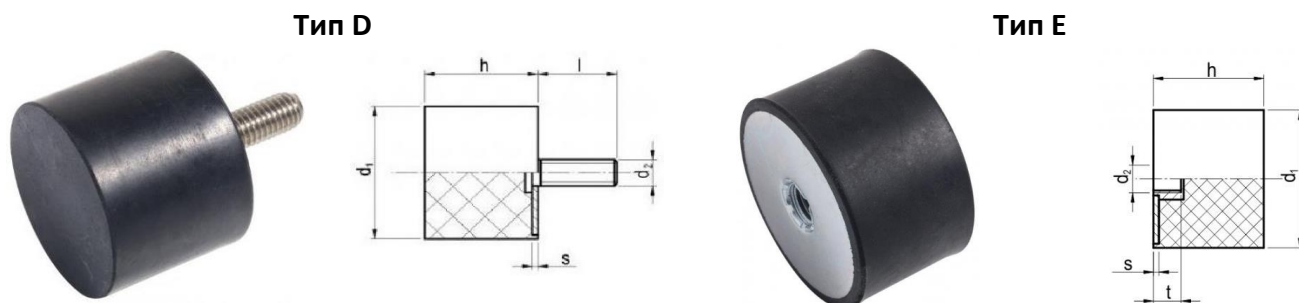


## Демпфер, буфер, виброопора тип D, тип E

Демпферы тип D, резиновые, виброгасители, отбойники, буферы, бамперы, применяют в самом различном оборудовании. Резиновый упругий элемент надежно скреплен с металлическим крепежом. Резина, оцинкованная сталь. Возможно изготовление из нержавеющей стали. Твердость резины 30-80 единиц по Шору. Температура применения от -40°C до +80°C.



Размеры, d1 x h, мм	Резьба, d2 x l, мм	Макс. нагрузка, кг	Усадка, мм
08 x 08	M3 x 06	10.5	2.0
10 x 08	M4 x 10	14.0	2.0
15 x 08	M4 x 10	45.5	2.0
15 x 13	M4 x 10	22.5	3.3
16 x 18	M4 x 10	23.5	5.0
20 x 08	M6 x 18	68.0	2.0
20 x 12	M6 x 18	59.5	3.0
20 x 15	M6 x 18	51.5	3.75
20 x 20	M6 x 18	39.0	5.0
20 x 25	M6 x 18	41.0	6.25
20 x 30	M6 x 18	31.0	7.5
25 x 08	M6 x 18	190.0	2.0
25 x 10	M8 x 20	155.0	2.5
25 x 15	M6 x 18	104.0	3.75
25 x 18	M6 x 18	102.0	4.25
25 x 20	M6 x 18	93.0	5.0
25 x 20	M8 x 20	93.0	5.0
25 x 25	M6 x 18	66.0	6.25
25 x 30	M8 x 20	58.0	7.5
30 x 12	M8 x 20	139.5	3.25
30 x 15	M8 x 20	132.0	3.75
30 x 17	M8 x 20	121.0	4.25
30 x 20	M8 x 20	113.5	5.00
30 x 22	M8 x 20	102.0	5.50

30 x 25	M8 x 20	97.0	6.25
30 x 30	M8 x 20	77.5	7.50
30 x 40	M8 x 20	78.5	10.0
40 x 20	M8 x 23	233.0	5.0
40 x 20	M10 x 25	233.0	5.0
40 x 25	M10 x 25	204.0	6.3
40 x 28	M8 x 23	184.5	6.8
40 x 30	M8 x 23	174.5	7.5
40 x 30	M10 x 25	174.5	7.5
40 x 35	M8 x 23	153.5	8.8
40 x 40	M8 x 23	145.5	10.0
40 x 40	M10 x 25	145.5	10.0
50 x15	M10 x 25	422.0	3.8
50 x18	M10 x 25	480.0	4.0
50 x 20	M10 x 28	511.0	5.0
50 x 21	M10 x 25	514.0	5.3
50 x 25	M10 x 25	446.0	6.3
50 x 30	M10 x 25	364.0	7.5
50 x 40	M10 x 25	252.0	10.0
50 x 45	M10 x 25	223.0	11.3
50 x 50	M10 x 25	203.5	12.5
60 x 25	M10 x 25	669.5	6.3
60 x 30	M12 x 37	640.0	7.5
60 x 40	M10 x 25	562.5	10.0
60 x 40	M12 x 37	562.5	10.0
60 x50	M12 x 37	446.0	12.5
70 x 35	M10 x 25	873.5	8.8
70 x 35	M12 x 37	873.5	8.8
70 x40	M10 x 25	737.0	10.0
70 x 40	M12 x 37	737.0	10.0
70 x 45	M10 x 25	650.0	11.25
70 x 45	M12 x 37	650.0	11.25
75 x 25	M12 x 37	1339.0	6.25
75 x 30	M12 x 37	1309.0	7.50
75 x 40	M12 x 37	960.0	10.00
75 x 50	M12 x 37	737.0	12.50
75 x 55	M12 x 37	640.0	13.76
80 x 30	M14 x 35	1552.0	7.50
80 x80	M14 x 35	601.5	20.50
100 x 30	M16 x 41	3648.0	7.50
100 x 40	M16 x 44	2376.0	10.00
100 x 50	M16 x 41	2022.0	12.50

ИП КОРНЕЕНКО К.О.  
ул. Стебенева, 10А, каб.306Б  
220024 Минск, Беларусь  
Тел. +375 29 3982068, тел./факс +375 17 3928812  
vibrobufer@yandex.ru

100 x 55	M16 x 44	1891.0	13.75
100 x 60	M16 x 44	1649.0	15.00
100 x 100	M16 x 44	936.0	25.00
150 x 50	M20 x 42	н/д	н/д
200 x 100	M20x47	н/д	н/д

Другие размеры, резьба, твердость резины по запросу