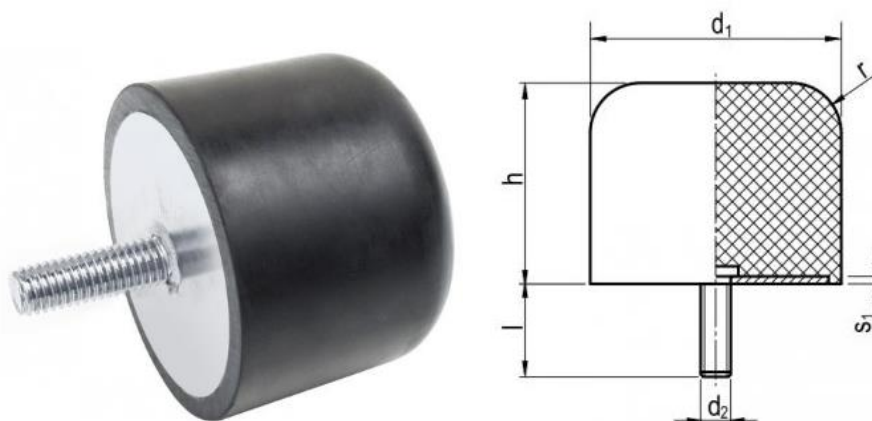


Крановый буфер

Крановый буфер. Имеет характеристики жесткой пружины. Различное исполнение. Резиновый упругий элемент надежно скреплен с металлическим крепежом. Резина, оцинкованная сталь. Возможно изготовление из нержавеющей стали. Твердость резины 30-80 единиц по Шору. Температура применения от -40°C до +80°C.



Наименование	d1	h	a1	a2	d	d2	e	l	r	s1	s2	t	f	макс.нагрузка, Н
40×32	40	32	50	40	5,5	M8	–	23	8	2	2	8	18	1500
50×40	50	40	63	50	6,5	M10	–	28	10	3	2	10	22	2200
63×50	63	50	80	63	6,5	M10	–	28	12,5	4	3	10	28	3200
80×63	80	63	100	80	9	M12	–	37	18	5	3	12	35	7000
100×80	100	80	125	100	9	M12	50	37	20	6	4	12	44	10000
125×100	125	100	160	125	11	M16	63	36	25	6	4	16	55	15000
160×125	160	125	200	160	11	M16	80	44	32	8	6	16	68	20000
200×160	200	160	250	200	13	M20	100	44	40	8	6	18	38	25000

Размеры в мм. Другая резьба, другое исполнение, твердость резины, по запросу.

